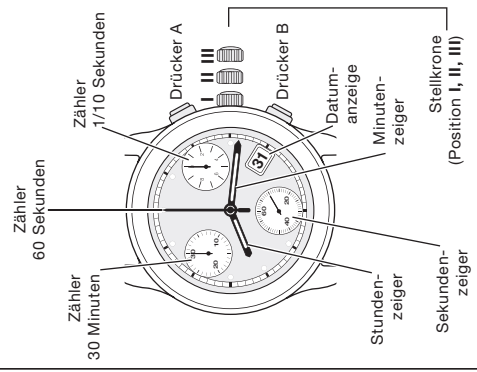
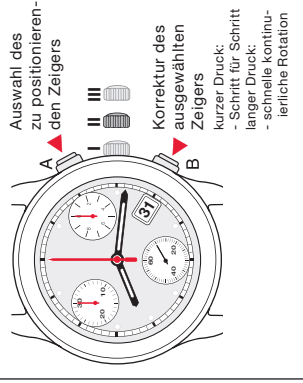


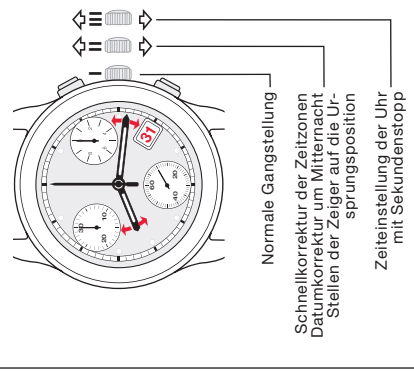
A ANZEIGE
Uhrzeiger



B NULLSTELLUNG DER ZÄHLER
Steilkronen in Position II

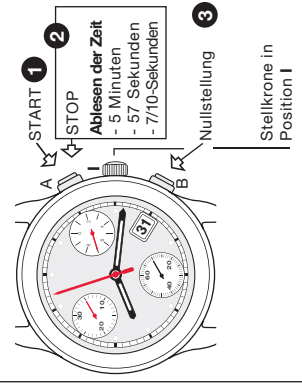


C KORREKTUR-MODUS
Steilkronen 3 Positionen



Bemerkung :
Die Zeigersteilkronen darf nicht länger als 20 Minuten in Position II bleiben (die richtige Zeitangabe ist sonst nicht mehr gewährleistet).

D ZEITMESSUNGS-MODUS
Einfache Zeitmess-Funktion



1 bis 3 Reihenfolge der Funktionen

ACHTUNG
Vor jeder Zeitmessung müssen die Chronograph-Zeiger auf Null stehen. Siehe Abschnitt NULLSTELLUNG DER ZÄHLER

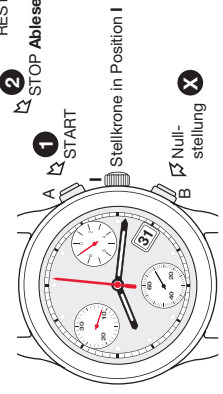
CHRONOGRAPH
ETA 251.474
ZA PRD



ETA SA Manufacture Horlogère Suisse
depuis 1793

621.180 - 16.02.2015 / ETA / 00

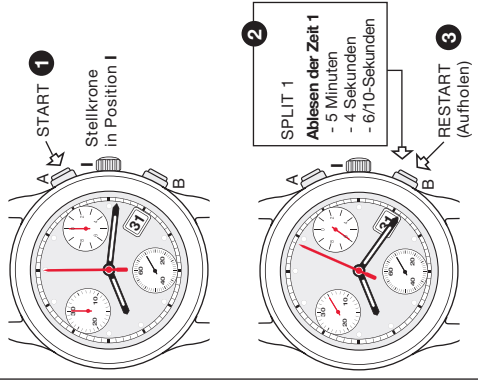
ZEITMESSUNGS-MODUS
Funktion ADD



1 bis X Reihenfolge der Funktionen

E

ZEITMESSUNGS-MODUS
Funktion SPLIT-ZEIT oder ZWISCHENZEITEN



1 bis 7 Reihenfolge der Funktionen

F