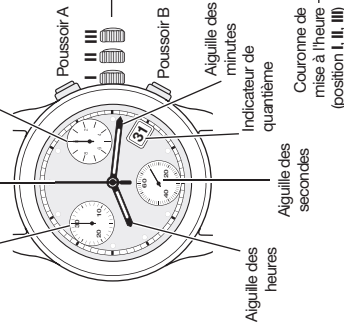


A

AFFICHAGE

Aiguille de la montre

Compteur 60 secondes
Compteur 30 minutes
Compteur 1/10 seconde

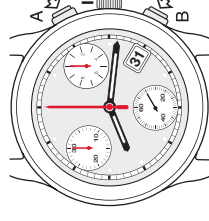


B

MISE A ZERO DES COMPTEURS

Couronne en position II

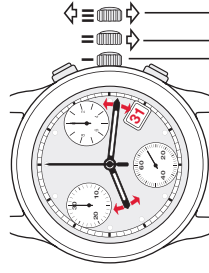
Sélection du compteur pour la mise à zéro (l'aiguille sélectionnée se déplace).



C

REGLAGE

Couronne 3 positions



Position de marche

Correction rapide de la date

Position de mise à l'heure (stop seconde) et correction de la date à chaque passage à minuit

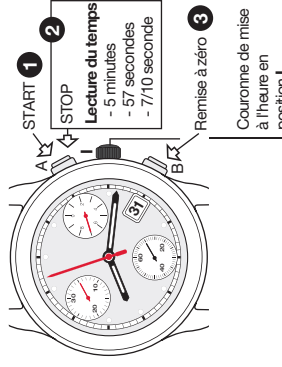
Remarque

Couronne en position III: STOP-SECONDE

D

MODE CHRONOMETRAGE

Fonction chronométrage simple



1 à 3 ordre des fonctions

ATTENTION

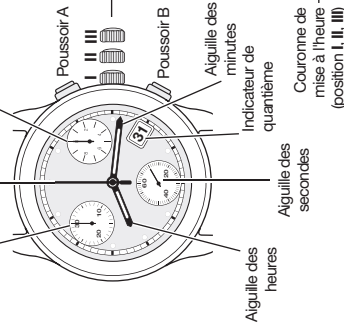
Avant chaque chronométrage, les aiguilles du chronographe doivent être à leur origine. Au besoin, voir le chapitre MISE A ZERO DES COMPTEURS.

E

MODE CHRONOMETRAGE

Fonction ADD

Compteur 60 secondes
Compteur 30 minutes
Compteur 1/10 seconde



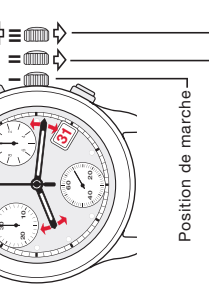
1 à X ordre des fonctions

F

MODE CHRONOMETRAGE

Fonction SPLIT-TIME or TEMPS INTERMEDIAIRES

Compteur 60 secondes
Compteur 30 minutes
Compteur 1/10 seconde



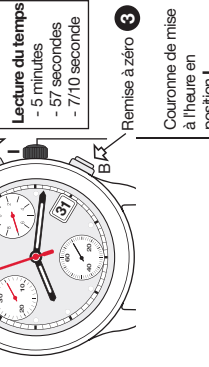
1 à 7 ordre des fonctions

F

MODE CHRONOMETRAGE

Fonction chronométrage simple

Compteur 60 secondes
Compteur 30 minutes
Compteur 1/10 seconde



1 à 7 ordre des fonctions

CHRONOGRAPH
ETA G10.212
AD PRD



ETA SA Manufacture Horlogère Suisse
depuis 1793

592 069 - 24.02.2015 / ETA / 01