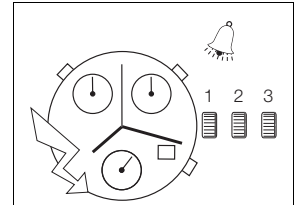




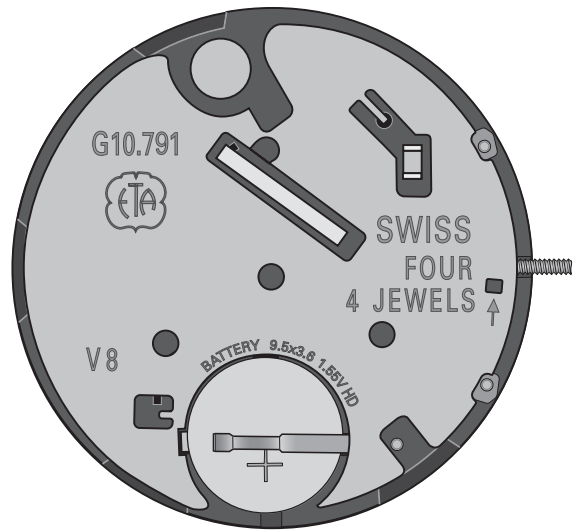
**13 1/4" ETA G10.791**

CT G10791 FDE 397195 02 05.03.2009

13 1/4" Ø 29,80 mm



Hauteur sur mouvement	Höhe auf Werk	Movement height	5,94 mm
Hauteur sur pile	Höhe auf Batterie	Height on battery	5,94 mm
Nombre de rubis	Anzahl Rubine	Number of jewels	4
Fréquence	Frequenz	Frequency	32'768 Hz



Les travaux de réparation et de révision ne doivent être effectués que par du personnel dûment formé.  
Reparatur- und Revisionsarbeiten dürfen nur von ausgebildetem Fachpersonal ausgeführt werden.  
The repair and reconditioning work must only be performed by properly trained personnel.



Ces mouvements étant indémontables, seules les informations concernant les contrôles électriques et la pose des aiguilles sont indiquées.

### **Pose des aiguilles**

La pose des aiguilles ne nécessite aucun porte-pièce particulier, mais le mouvement doit reposer à plat sur un appui dur ou en métal.

Da diese Werke nicht auseinandergenommen werden können, enthält dieses Dokument nur Informationen über die elektrischen Kontrollen und das Zeigersetzen.

### **Zeigersetzen**

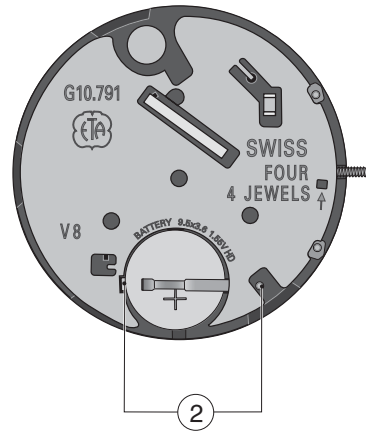
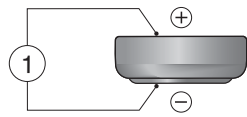
Für das Setzen der Zeiger ist kein spezieller Werkhalter erforderlich, das Werk muss aber auf einer harten Unterlage oder einer Metallunterlage flach aufliegen.

Movements of these calibres cannot be disassembled; therefore, this document contains information on electrical tests and hand-fitting only.

### **Hand-fitting**

The hands can be fitted without a special movement holder, but the movement must be lying flat on a hard or metallic support.

Contrôles électriques - Elektrische Kontrollen - Electrical Tests



Position Messpunkt Position	Echelle de mesure Einstellung Messgerät Setting of apparatus	Mesure Messung Measurement	Contrôle Kontrolle Test	Remarques Bemerkungen Remarks
1	2 V (Ri ≥ 10 kΩ/V)	1,55 V	Tension de la pile Spannung der Batterie Battery voltage	< 1,5 V = Changer la pile < 1,5 V = Batterie wechseln < 1,5 V = Change the battery
2	2 V	≤ 1,30 V Mesure sans pile, alimentation extérieure variable, en descen- dant de 1,55 V à l'arrêt du mouvement.	Limite inférieure de la tension de fonctionnement. Mouvement couronne en pos. 1. Compteur 24 h, couronne en pos. 2, poussoir C (fréquence 32 Hz). Compteur des secondes, couronne en pos. 2, poussoir B (fréquence 32 Hz). Compteur des minutes, couronne en pos. 3, poussoir A (fréquence 32 Hz).	> 1,30 V = Remplacer le mouvement.
		Messung ohne Batterie, mit variabler Speisung von aussen Spannung von 1,55 V reduzieren bis zum Stillstand des Werkes.	Untere Funktionsspannungsgrenze. Werk, Stellkrone in Pos. 1. Zähler 24 Std. Stellkrone in Pos. 2, Drücker C (Frequenz 32 Hz). Zähler Sekunden, Stellkrone in Pos. 2, Drücker B, (Frequenz 32 Hz). Zähler Minuten, Stellkrone in Pos. 3, Drücker A, (Frequenz 32 Hz).	> 1,30 V = Werk auswechseln.
		Measurement without battery, with variable external supply, starting with 1.55 V, lower tension until movement stops.	Lower working-voltage limit. Movement, setting crown in pos. 1. 24 o'clock counter, setting crown in pos. 2, Push-button C (frequency 32 Hz). Seconds counter, setting crown in pos. 2, Push-button B (frequency 32 Hz). Minutes counter, setting crown in pos. 3, Push-button A (frequency 32 Hz).	> 1.30 V = Exchange the movement.
10 μA	10 μA	≤ 5,5 μA Mode normal Normal modus Normal mode	Consommation du mouvement avec tige en pos. 1, mesure sans pile, avec alimentation extérieure de 1,55 V.	≤ 5,5 μA Mode normal Normal modus Normal mode
		≤ 8,5 μA Mode normal Normal modus Normal mode	Stromaufnahme Uhrwerk, mit Stellkrone in Pos.1, Messung ohne Batterie, mit Speisung von aussen, Spannung 1,55 V.	Remplacer le mouvement Werk auswechseln Exchange the movement
10 μA	10 μA	≤ 1000 μA Mode normal Normal modus Normal mode	Presser sur le poussoir B pour enclencher la sonnerie et mesurer.  Durch Drückern des Drückers B Alarm auslösen und messen.  Press on the push-button B to activate the alarm and measure.	≤ 1000 μA Mode normal Normal modus Normal mode  Remplacer le mouvement Werk auswechseln Exchange the movement

### Contrôle de la marche instantanée

La période d'inhibition est de  
**60 secondes.**

La mesure de la marche ne peut se faire avec l'aide d'un appareil permettant une mesure intégrée pendant 60 secondes ou un multiple de 60 secondes.

La mesure de la marche doit avoir lieu à une température comprise entre 20° C et 30° C.

### Alimentation

Pile à l'oxyde d'argent  
U = 1,55 V, type "High drain".

**Pile Ø 9,50 mm, hauteur 3,60 mm**  
Capacité 82 mAh (Renata)

Renata, Varta, Energizer, Rayovac  
No 394, SR 936 SW.

### Aiguille de montre

### Kontrolle des momentanen Ganges

Die Inhibitions-Periode beträgt  
**60 Sekunden.**

Der Gang kann nur mit einem Instrument gemessen werden, das eine integrierte Messung während einer Zeitspanne von 60 Sekunden oder einem Vielfachen davon erlaubt.

Die Gangmessung muss bei einer Temperatur von 20° C bis 30° C erfolgen.

### Stromversorgung

Silberoxyd-Batterie  
U = 1,55 V, Typ "High Drain".

**Batterie Ø 9,50 mm, Höhe 3,60 mm**  
Kapazität 82 mAh (Renata)

Renata, Varta, Energizer, Rayovac  
Nr. 394, SR 936 SW.

### Uhrzeiger

### Checking the intantaneous rate

The inhibition period is  
**60 seconds.**

The rate must be checked with an instrument that allows integrated measuring over or several periods of 60 seconds.

Check the rate at a temperature between 20° C and 30° C.

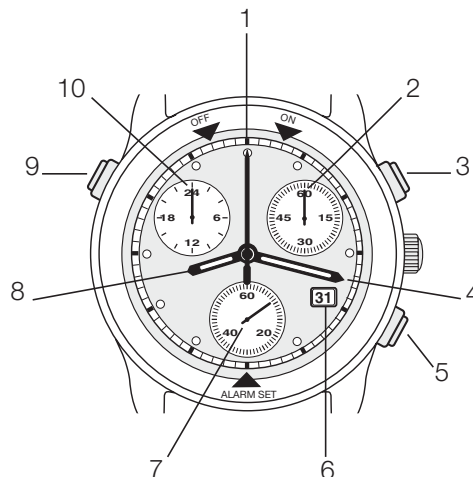
### Current supply

Silver oxide battery  
U = 1.55 V, "High Drain" type.

**Battery Ø 9.50 mm, height 3.60 mm**  
Capacity 82 mAh (Renata)

Renata, Varta, Energizer, Rayovac  
No. 394, SR 936 SW.

### Watch hands



1. Compteur 60 secondes
2. Compteur 60 minutes
3. Poussoir A
4. Aiguille de minutes
5. Poussoir B
6. Indicateur de quantième
7. Aiguille de secondes
8. Aiguille d'heures
9. Poussoir C
10. Compteur 24 heures

1. Zähler 60 Sekunden
2. Zähler 60 Minuten
3. Drücker A
4. Minutenzeiger
5. Drücker B
6. Datumanzeiger
7. Sekundenzeiger
8. Stundenzeiger
9. Drücker C
10. Zähler 24 Stunden

1. Counter 60 seconds
2. Counter 60 minutes
3. Push-button A
4. Minute hand
5. Push-button B
6. Date indicator
7. Second hand
8. Hour hand
9. Push-button C
10. Counter 24 hours

### Avertissement

La montre est conçue pour fournir une grande énergie au piézo afin de générer un son optimal pour attirer l'attention de l'utilisateur.

### Vorsicht

Die Uhr ist so konstruiert, dass sie dem Piezokristall eine möglichst grosse Energiemenge zuführt, um einen Ton zu erzeugen, der die Aufmerksamkeit des Benutzers auf sich zieht.

### Caution

The watch is designed to deliver a great energy to the piezo in order to generate a sound to attract the attention of the user.

## Avertissement

Lorsque le mouvement n'est pas emboîté ou que la boîte est ouverte, le piézo n'est pas en contact avec la bride piézo. Dans ces conditions, si une alarme est activé, l'énergie destinée au piézo se dissipe dans la montre et peut provoquer une perturbation du programme du microcontrôleur.

Cette perturbation est visible lorsqu'une ou plusieurs aiguilles sont bloquées ou qu'elles tournent de manière aléatoire.

## Précautions à prendre

Pour éviter de provoquer des perturbation du programme il faut utiliser un posage avec piézo incorporé (No 218551).

Si la liaison avec un piézo n'est pas possible, il faut absolument éviter d'activer le signal d'alarme lors:

- du contrôle des fonctions du mouvement.
- de l'observation du mouvement dans le temps.
- de la pose des aiguilles.
- d'une mise à l'heure.

L'activation du signal d'alarme a lieu par (fig. 1):

- le passage sur l'heure d'alarme réglée lorsque l'alarme est ON
- une pression courte sur B en mode normal (passage de l'état OFF à ON)
- une pression longue sur B en mode normal (test de l'alarme)
- un réglage de l'heure d'alarme (une pression sur C suivie d'une ou plusieurs pressions sur A ou B, provoquent le passage automatique de l'état OFF à ON).

## Vorsicht

Beim Werk alleine oder bei offenem Gehäuse besteht kein Kontakt zwischen dem Piezokristall und dessen Kontaktbügel. Unter diesen Umständen fließt die für den Piezokristall bestimmte Energie in die Uhr, wenn die Alarmfunktion aktiviert wird, und kann zu einer Störung des Mikrocontrollerprogramms führen.

Diese Störung kann zum Stillstand der Uhr oder zum unkontrollierten Drehen eines oder mehrere Zeiger führen.

## Zu treffende Vorkehrungen

Zur Vermeidung von Programmstörungursachen ist eine Werkaufgabe mit eingebautem Piezokristall (Nr. 218551) zu verwenden.

Falls die Herstellung einer Verbindung mit einem Piezokristall nicht möglich ist, muss ein Einschalten bzw. Auslösen des Alarmsignals unbedingt vermieden werden beim:

- Kontrollieren der Werkfunktionen.
- Beobachten des Werkes im Verlauf der Zeit.
- Setzen der Zeiger.
- Einstellen der Uhrzeit.

Das Einschalten bzw. Auslösen des Alarmsignals erfolgt durch (Abb. 1):

- Erreichen der eingestellten Alarmzeit, wenn der Alarm ON ist
- Einmaliges kurzes Drücken von B im Normal-Modus (Übergang vom OFF in den ON Zustand)
- Länger anhaltendes Drücken von B im Normal-Modus (Alarmtest)
- Einstellen der Alarmzeit (das Drücken von C gefolgt vom einmaligen oder mehrmaligen Drücken von A oder B bewirkt den automatischen Übergang vom OFF in den ON Zustand).

## Caution

When this movement is alone or when the case is open, the piezo is not in contact with the piezo bracket. Under these conditions, the energy that was supposed to be delivered to the piezo dissipates in to the watch, when the alarm is activated, and can cause interference with the microcontroller program.

This interference is visible whenever one or more hands lock in position or turn in a random way.

## Precautions to be taken

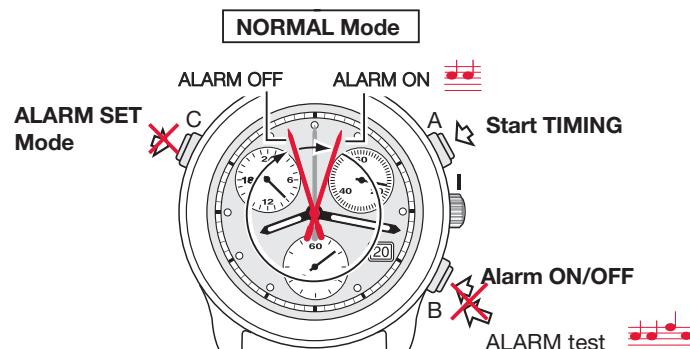
To prevent interference with the program, it is necessary to use a fixture with an internal piezo (No 218551).

If it is not possible to establish a connection with a piezo, you must absolutely avoid activating the alarm under the following circumstances:

- checking functions of the movement.
- observation of the movement over a period of time.
- fitting the hands.
- setting the time.

The alarm can be activated by (fig.1):

- The passage on regulated alarm when alarm is ON
- a short pressure on B in normal-mode (status changing from OFF to ON)
- a long pressure on B in normal-mode (testing the alarm)
- setting the time for the alarm (a pressure on C followed by one or several pressures on A or B will make the status change automatically from OFF to ON).



### Corrections

Si le mouvement réagit anormalement il faut redémarrer le programme du micro-contrôleur en pratiquant , avec des brucelles métallique, un rapide court-circuit entre les deux côtés de la capacité visible au travers du couvre-module (fig. 2). La manoeuvre du court-circuit est préférable à la dépose et la repose de la pile.

Après le court-circuit, tourner rapidement le mouvement et contrôler que l'aiguille de la petite seconde fasse un tour complet, suivi d'un tour des trois aiguilles du chronographe. Ces mouvements d'aiguilles sont identiques à ceux déclenchés lors de la pose de la pile.

### Korrekturen

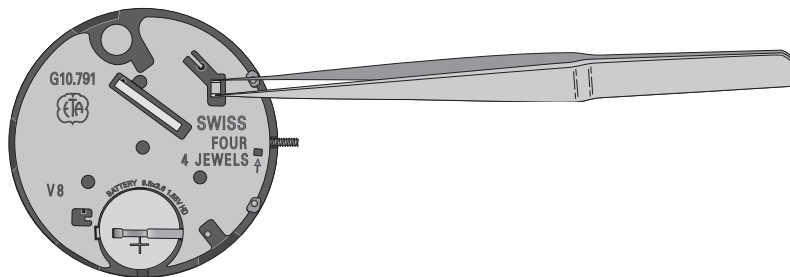
Wenn das Werk auf anormale Weise reagiert, ist das Mikrokontrollerprogramm neu zu starten, indem kurzzeitig mit einer Metallpinzette zwischen den beiden Seiten der durch die Modulabdeckung hindurch ersichtlichen Kapazität ein Kurzschluss hergestellt wird (Abb. 2). Die Herstellung eines Kurzschlusses ist dem Herausnehmen und Wiedereinsetzen der Batterie vorzuziehen.

Nach dem Kurzschluss, Werk rasch umdrehen und kontrollieren, dass der kleine Sekundenzeiger eine volle Umdrehung macht, gefolgt von je einer Umdrehung der drei Chronographenzeiger. Diese Zeigerbewegungen sind identisch mit denen beim Einsetzen der Batterie.

### Corrections

If the movement reacts abnormally, it is necessary to restart the program by creating, with metal tweezers, a rapid short-circuit between the two sides of the capacity visible through the module cover (fig. 2). Creating a short-circuit is preferable to the removal and reinsertion of the battery.

After this short-circuit, turn the movement quickly and check if the hand of the small second makes a full revolution, followed by a complete revolution of the three hands of the chronograph. These movements of the hands are identical to these at the time of the insertion of the battery.

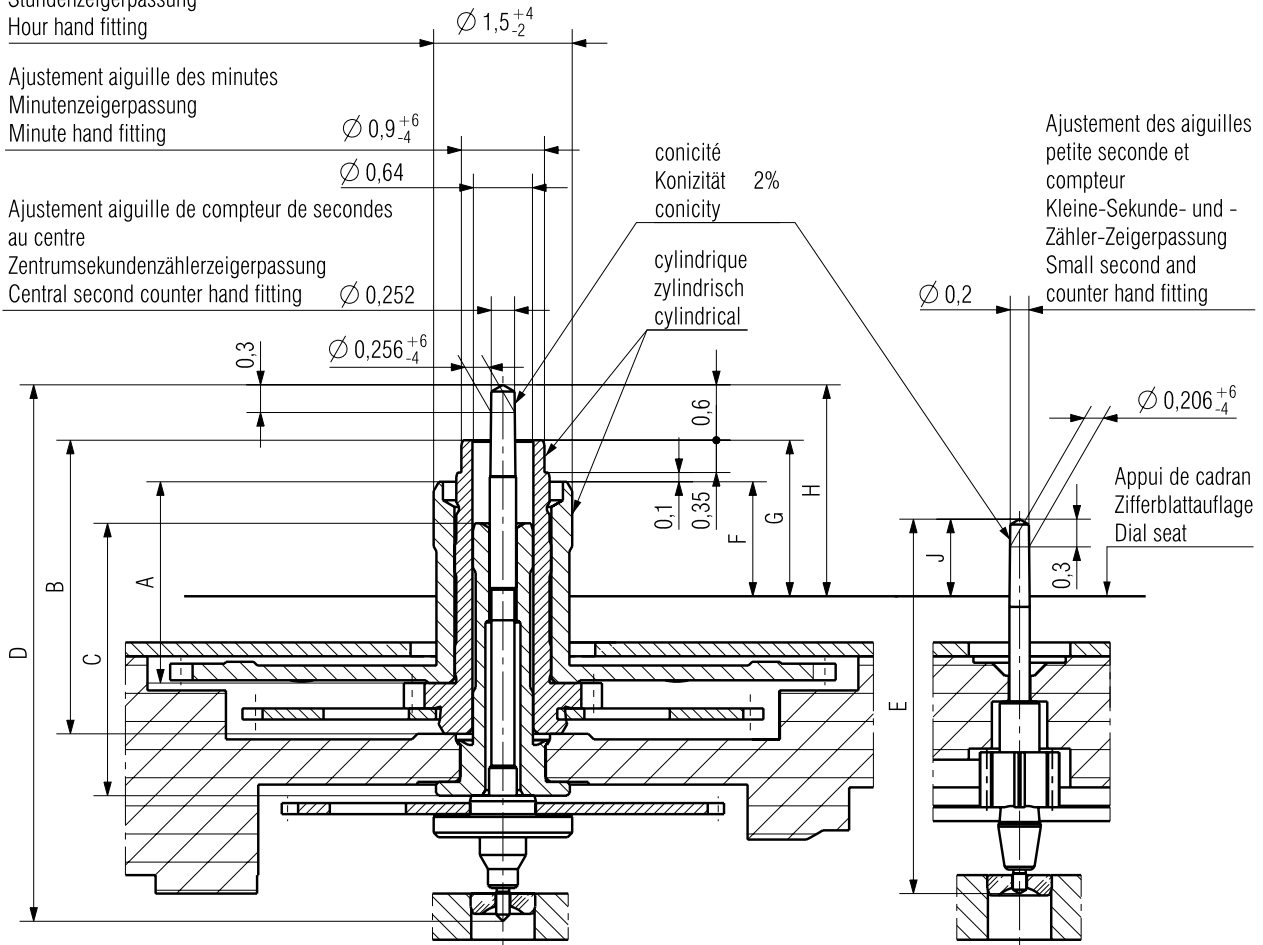


Ajustement aiguille des heures  
Stundenzeigerpassung  
Hour hand fitting

Ajustement aiguille des minutes  
Minutenzeigerpassung  
Minute hand fitting

Ajustement aiguille de compteur de secondes  
au centre  
Zentrumsekundenzählerzeigerpassung  
Central second counter hand fitting

Ajustement des aiguilles  
petite seconde et  
compteur  
Kleine-Sekunde- und  
-Zähler-Zeigerpassung  
Small second and  
counter hand fitting



Aiguillage Zeigerwerkhöhe Hand fitting height	Longueur/Länge/Length									Dépassement Höhe über Zifferblattauflage Height over dial seat	
	A	B	C	D	E	F	G	H	J		
	Roue des heures Stundenrad Hour wheel	Chaussée Minutenrohr Cannon-pinion	Tube de centre Zentrumrohr Centre tube	Compteur de sec. au centre Zentrum- sekundenzähler Central second counter	Roue de petite sec. et compteur Kleine-Sekunde und-Zähler-Rad Small sec. and counter wheel	Roue des heures Stundenrad Hour wheel	Chaussée Minutenrohr Cannon-pinion	Compteur de sec. au centre Zentrum- sekundenzähler Central second counter	Roue de petite sec. et compteur Kleine-Sekunde und-Zähler-Rad Small sec. and counter wheel		
1	2,18	3,18	2,95	5,81	4,055	1,24	1,69	2,29	0,835		

Aiguilles Zeiger Hands		Aiguille des heures Stundenzeiger Hour hand		Aiguille des minutes Minutenzeiger Minute hand		Aiguille de compteur de sec. au centre Zentrumsekundenzählerzeiger Central second counter hand		Aiguille de petite seconde Kleiner Sekundenzeiger Small second hand		Aiguille de petit compteur Kleiner Zählerzeiger Small counter hand	
Masse/Masse/Mass	max.	mg	-	-	-	15	6	3			
Balourd/Unwucht/Unbalance	max.	µNm	-	3	0,05	0,05	0,05	0,025			
Inertie/Trägheit/Inertia	max.	gmm <sup>2</sup>	-	-	0,15	0,15	0,15	0,15			
Force de chassage Setzkraft Press-in force	max.	N	40	40	40	25	25	25			

Kaliber / Calibre / Caliber G10.711/791			Massstab Echelle Scale --				CATIA V5	
					Masse in mm Dimensions en mm Dimensions in mm		Tol. 1/1000 mm	

AIGUILLAGES ZEIGERWERKHÖHEN HAND FITTING HEIGHTS			Z0503046		Version 00		Revision 00		Blatt Feuille Sheet 01/01	
--	--	--	----------	--	---------------	--	----------------	--	------------------------------------	--

<b>ETA SA</b> MANUFACTURE HORLOGÈRE SUISSE DEPUIS 1793  A COMPANY OF THE <b>SWATCH GROUP</b>		Ersatz für/En remplacement de/Remplacement for 23.10.97/05.11.97 Aenderung/Modification		Klass. ZVACC		KUN	
		Erstellt Etabli Created 29.01.2009 ZWJ		Geprüft Contrôlé Controlled 29.01.2009 LAK		Freigegeben Libéré Released 30.01.2009 LAK	

Nous nous réservons tous les droits sur ce document. Il est confié au destinataire. Il ne peut, sans notre autorisation écrite, être copié, reproduit, communiqué à des tiers.  
 Für dieses Dokument behalten wir uns alle Rechte vor. Es ist nur für den Empfänger bestimmt. Ohne unsere schriftliche Bewilligung darf es nicht kopiert, vervielfältigt und Dritten zugänglich gemacht werden.  
 We reserve all rights for this document. It is meant for the recipient only and it may not be copied, printed or given to a third person without our written permission.

---

---

**Modifications comparées aux versions  
précédentes du document**

**Änderungen gegenüber  
vorhergehenden Dokumentversionen**

**Modifications compared with previous  
document versions**

Version	Date Datum Date	Modification	Änderung	Modification	Page Seite Page
	04.03.2009	Nouveau plan	Neue Zeichnung	New drawing	6
		Nouveau layout	Neues Layout	New layout	1-8
01	16.05.2006	Nouveau layout	Neues Layout	New layout	1-8
00	08.04.2004	Version de base	Basis Version	Basic version	--

*Sous réserve de toutes modifications.*

*Änderungen vorbehalten.*

*All modifications reserved.*

**Ce document se trouve sur le  
Customer Service Portal (CSP) :**

**www.eta.ch**

- Customer Service
- Customer Service Portal
- Documents techniques

**Dieses Dokument finden Sie im  
Customer Service Portal (CSP):**

**www.eta.ch**

- 
- 
- Technische Dokumente

**This document can be found on the  
Customer Service Portal (CSP):**

**www.eta.ch**

- 
- 
- 



**ETA**<sup>SA</sup>  
MANUFACTURE HORLOGÈRE SUISSE  
DEPUIS 1793

CUSTOMER SERVICE

Bahnhofstrasse 9  
P.O. Box 359  
2540 Grenchen  
Switzerland

Phone +41 (0)32 655 27 77  
Fax +41 (0)32 655 84 30

etacs@eta.ch  
www.eta.ch